

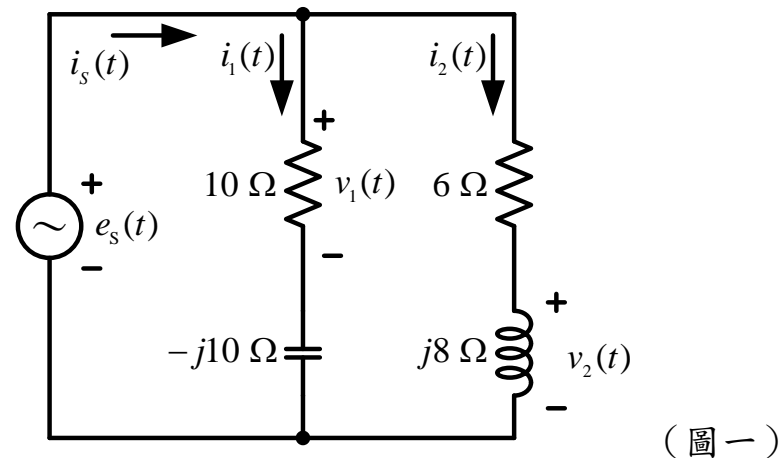
\*入場通知書編號：\_\_\_\_\_

注意：①作答前先檢查答案卷，測驗入場通知書編號、座位標籤號碼、應試科目是否相符，如有不同應立即請監試人員處理。使用非本人答案卷作答者，不予計分。  
 ②本試卷為一張單面，非選擇題共 4 大題，每題各 25 分，共 100 分。  
 ③非選擇題限以藍、黑色鋼筆或原子筆於答案卷上採橫式作答，並請依標題指示之題號於各題指定作答區內作答。  
 ④請勿於答案卷上書寫姓名、入場通知書編號或與答案無關之任何文字或符號。  
 ⑤本項測驗僅得使用簡易型電子計算器(不具任何財務函數、工程函數、儲存程式、文數字編輯、內建程式、外接插卡、攝(錄)影音、資料傳輸、通訊或類似功能)，且不得發出聲響。應考人如有下列情事扣該節成績 10 分，如再犯者該節不予計分。1. 電子計算器發出聲響，經制止仍執意續犯者。  
 2. 將不符規定之電子計算器置於桌面或使用，經制止仍執意續犯者。  
 ⑥答案卷務必繳回，未繳回者該節以零分計算。

第一題：

交流穩態電路如(圖一)所示，圖中的電源電壓為  $e_s(t) = 120\sqrt{2}\sin(377t)\text{V}$  ( $\hat{E}_s = 120\angle 0^\circ\text{V}$  有效值)，試求：

- (一) 電流  $i_1(t)$ 、 $i_2(t)$ 。【5 分】
- (二) 電壓  $v_1(t)$ 、 $v_2(t)$ 。【10 分】
- (三) 電源側提供的平均實功率及虛功率。【10 分】

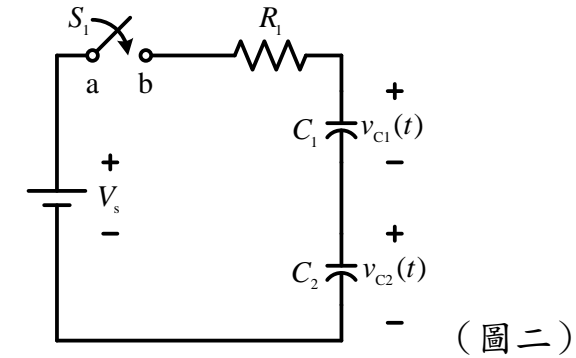


(圖一)

第二題：

電阻與電容組成電路如(圖二)所示，圖中電壓  $V_s = 150\text{V}$ ，電阻  $R_1 = 50\Omega$ ，電容  $C_1 = 300\mu\text{F}$ 、 $C_2 = 600\mu\text{F}$ ，試求：

- (一) 開關  $S_1$  在時間為零( $t=0$ )導通，即 a、b 兩端短路，且電容  $C_1$ 、 $C_2$  的電壓初始值為零；計算(圖二)中電壓  $v_{C_1}(t)$ 、 $v_{C_2}(t)$  時間函數。【15 分】
- (二) 同條件(一)，計算穩態時的電容  $C_1$ 、 $C_2$  儲存能量。【10 分】

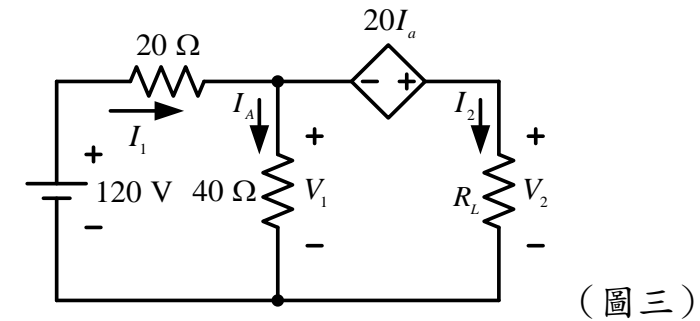


(圖二)

第三題：

直流電路如(圖三)，圖中的電阻  $R_L = 60\Omega$ ，試求：

- (一) 電流  $I_1$ 、 $I_2$  及  $I_A$ 。【15 分】
- (二) 電壓  $V_1$ 、 $V_2$ 。【5 分】
- (三) 電阻  $R_L$  的消耗功率。【5 分】

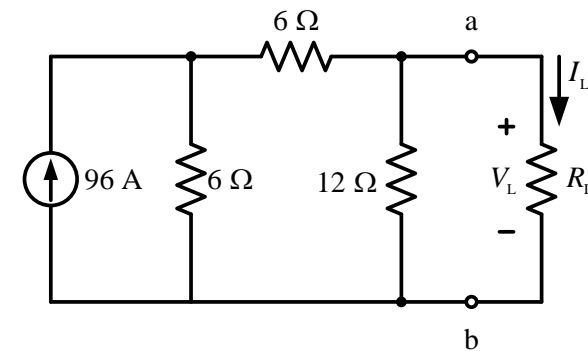


(圖三)

第四題：

直流電路如(圖四)，試求：

- (一) a、b 兩端的戴維寧等效電路(Thevenin equivalent circuit)。【10 分】
- (二) a、b 兩端的諾頓等效電路(Norton equivalent circuit)。【5 分】
- (三) 若調整負載電阻  $R_L$  使具有最大功率消耗，計算負載電阻的電壓  $V_L$  及電流  $I_L$ 。【10 分】



(圖四)